

Automatismo per porta a battente

ASSA ABLOY SW300

ASSA ABLOY

ASSA ABLOY Entrance Systems

The global leader in door opening solutions



Scegliere ASSA ABLOY SW300 significa garantire prestazioni affidabili, sicurezza ed eleganza.

Efficienza energetica

Gli ingressi completi di automatismo ASSA ABLOY SW300 si aprono solo quando è necessario, evitando continue movimentazioni e inutili passaggi d'aria. La sua elettronica innovativa riduce i consumi energetici e migliora le prestazioni degli ingressi.

Sicurezza

ASSA ABLOY SW300 garantisce la sicurezza di passaggio; in caso di rilevamento di persone e/o oggetti, l'unità di controllo arresta l'anta mobile e inverte il suo movimento. L'automatismo è conforme agli standard europei e possiede l'omologazione antincendio.

Specifiche tecniche

Alimentazione	100-240 V CA +10/-15%, 50/60 Hz, fusibile di alimentazione max 10 A (installazione in edifici)
Potenza assorbita	Max 300 W
Tensione ausiliaria	24 V CC, max. 700 mA
Unità batteria di riserva con supervisione	24 V c.c.
Connessione per blocco elettromeccanico	12 V c.c. max 1200 mA o 24 V c.c. max 600 mA
Temperatura ambiente	da -20 °C a +45 °C
Umidità relativa (senza condensa)	95%

Peso max raccomandato e larghezza della porta
Inerzia $J = \text{Peso porta} \times (\text{larghezza porta})^2 / 3$
PUSH a spingere = 140 kgm², PULL a tirare = 80 kgm²

Classe di protezione IP20 - da installare internamente o esternamente con adeguata protezione dagli agenti atmosferici

L'automatismo SW300 è conforme a:

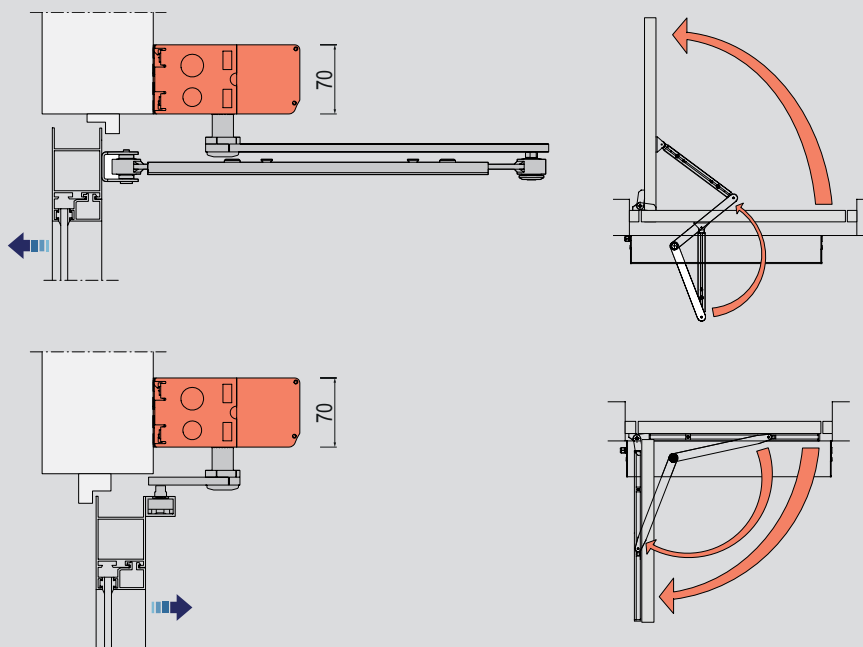
- EN 16005
- EN 60335-2-103
- IEC 60335-1
- IEC 60335-2-103
- EN 1634-1
- EN 1158 (Push 4-7, Pull 4-6)
- DIN 18263-4 (Push 4-7, Pull 4-6)
- EN 1154 (Push 4-7, Pull 4-6)
- EN 1155 (Push 4-7, Pull 4-6)

Confort

Gli ingressi completi di automatismo ASSA ABLOY SW300 sono sempre accessibili grazie alla batteria di backup che è costantemente monitorata. In caso di anomalia, l'automatismo segnala la necessità di sostituzione.

L'automatismo è affidabile con qualsiasi condizione climatica e non risente della pressione e del carico del vento durante l'apertura e la chiusura. ASSA ABLOY SW300 è servo assistito e può essere aperto manualmente.

Oltre alla versione standard, è disponibile una versione a Doppia Azione (DA) con possibilità di apertura manuale in entrambi le direzioni con reset automatico.



Sicurezza

ASSA ABLOY SW300 possiede capacità di bloccaggio intelligente. Le porte a doppia anta sono monitorate in modo da impedire la sovrapposizione e garantire la sicurezza. ASSA ABLOY SW300 rileva inoltre quando gli ingressi non si chiudono in modo corretto: in tal caso verrà dato un impulso di riapertura per poi chiudere con precisione. Questo anche in presenza di forte pressione del vento.

Estetica

ASSA ABLOY SW300 ha uno spessore di soli 70 mm ed è posizionabile anche in spazi molto ridotti. Le sue dimensioni minime, l'aspetto lineare e il funzionamento silenzioso, lo rendono facilmente adattabile anche agli ingressi già esistenti.

Dispositivi standard

Cassonetto - Anodizzato naturale o Verniciatura RAL a scelta

Dimensioni

- Larghezza 840 mm
- Altezza 70 mm
- Profondità 148 mm

Unità di controllo CU-300 con scheda EXU-SI e EXU-SA incluse - possibilità di connessione a organi di impulso manuali e automatici, selettori, blocchi elettromeccanici, sensori di presenza, batterie di back up, ecc.

Push-and-go

Power Assist

Accessori ed opzioni

Selettore di programma

Cavo di sincronizzazione dei due automatismi per porte a doppia anta

Unità batteria di backup

Unità di coordinamento

Organi d'impulso manuali ed automatici

Sensori di impulso e rilevamento della presenza

Kit tagliafuoco

Sistema di bracci PUSH a spinta e/o PULL a tirare

Dispositivi di anti-intrappolamento per le dita

Doppia Azione (DA)

Una porta automatica deve essere installata, ispezionata regolarmente, tenuta in manutenzione e riparata da personale qualificato e autorizzato. Si consiglia vivamente di pianificare la manutenzione preventiva per un funzionamento adeguato e sicuro. Rivolgetevi al nostro servizio di assistenza per saperne di più su ASSA ABLOY Pro-Active Care!

Swing Door Operator

ASSA ABLOY SW300

ASSA ABLOY

ASSA ABLOY Entrance Systems

The global leader in door opening solutions



ASSA ABLOY SW300 swing door operator is the perfect choice where reliable performance and superior safety together with an appealing slim look is of extra importance.

Energy-efficiency

ASSA ABLOY automated door systems are sustainable by nature and automatically convenient as they ensure opening only when needed to pass, eliminating unnecessary air infiltration and keeping climate zones separate. The innovative electronics in the ASSA ABLOY SW300 ensure minimal energy consumption for optimal door performance.

Safety

The ASSA ABLOY SW300 is safe to use for all, despite age and physical ability. In case of an obstruction by a person or object, the obstruction control ensures stop on stall and reverse operation. Furthermore, the ASSA ABLOY SW300 swing door operator is fully compliant with European standards and fire approved, making it ideal for creating and maintaining security, smoke and fire zones.

Technical specifications

Power supply	100-240 VAC +10/-15%, 50/60 Hz, mains fuse max 10A (building installation)
Power consumption	Max. 300 W
Auxiliary voltage	24 V DC, max. 700 mA
Monitored battery backup unit	24 V DC
Electromechanical locking connection	12 V DC, max. 1200 mA or 24 V DC, max. 600 mA
Ambient temperature	-20 °C to +45 °C
Relative humidity (non condensing)	95%
Recommended max. door weight and door width Inertia $J = \text{Door Weight} \times (\text{door width})^2/3$ PUSH = 140 kgm ² , PULL = 80 kgm ²	
Class of protection IP20 - To be installed internally or externally with suitable weather protection	

ASSA ABLOY SW300 complies with

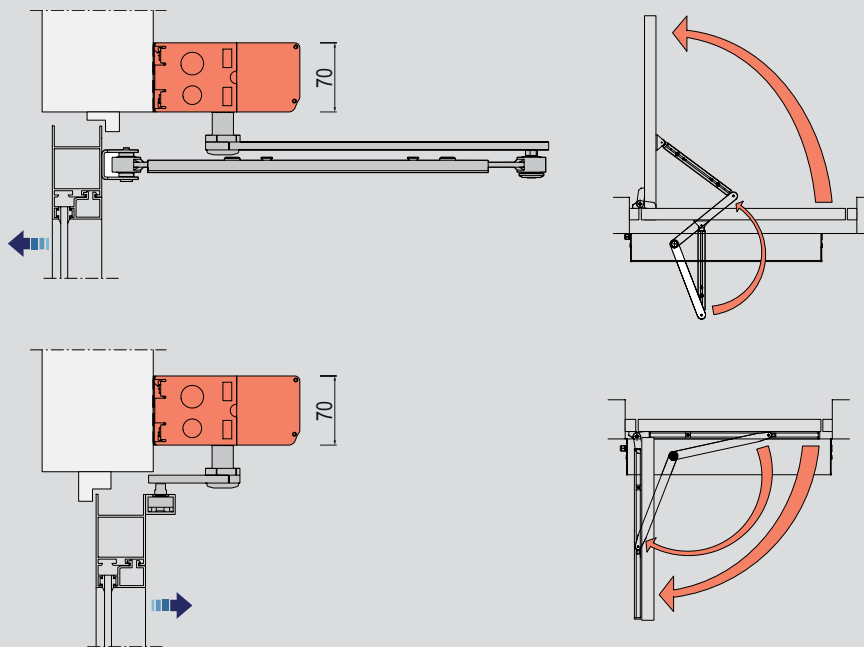
- EN 16005
- EN 60335-2-103
- IEC 60335-1
- IEC 60335-2-103
- EN 1634-1
- EN 1158 (Push 4-7, Pull 4-6)
- DIN 18263-4 (Push 4-7, Pull 4-6)
- EN 1154 (Push 4-7, Pull 4-6)
- EN 1155 (Push 4-7, Pull 4-6)

Convenience

An entrance equipped with a ASSA ABLOY SW300 operator is always accessible due to battery back-up. The ASSA ABLOY SW300 also monitors the battery for power and function, and gives an electronic indication if it is not working properly and needs to be replaced.

The operator is truly reliable during all weather conditions as it is not affected by stack pressure and wind load when opening and/or closing. Also, for your convenience, safety and quick exit, the ASSA ABLOY SW300 can easily be manually opened, despite extended closing torque, due to sensor detection ensuring lowest manual opening force.

In addition to the standard version, there is a Double Acting (DA) function with possibility for manual opening in both directions with automatic reset.



Security

ASSA ABLOY SW300's intelligent locking features are designed for your peace of mind. For example, double doors are precisely controlled to prevent jamming and increase security. ASSA ABLOY SW300 operator can also sense when the door has not closed completely and will prompt the door to open again and close fully, even under heavy wind load and stack pressure.

Aesthetics

The 70 mm slim ASSA ABLOY SW300 swing door requires a minimum of space while providing maximum performance. Furthermore, the door system operates impressively silent despite its amazing capability to handle heavy doors up to 250kg. ASSA ABLOY SW300 can be retrofitted with existing doors and thereby keeping the overall door system design and environment aesthetically intact.

Standard equipment

Cover - Silver anodized aluminium, other paint finishes optional

Dimensions: - Length 840 mm
 - Height 70 mm
 - Depth 148 mm

Control unit CU-300 with EXU-SI and EXU-SA included
- with possibility to connect manual and automatic activation units, position switches, el. locks, presence sensors, battery, kill, open/close etc.

Push and go

Power assist

Accessories and Options

Programme selectors

Sync cable – Used on double doors to select the opening and closing order

Battery backup unit

Coordination unit

Manual and automatic activation units

Impulse and presence detection sensors

Fire kit

Arm systems PUSH and PULL

Finger trap protection devices

Double acting kit

This equipment should be installed, regularly inspected, maintained and serviced by trained and authorized personnel. Preventive maintenance plans are highly recommended for a proper and safe operation. Talk to your ASSA ABLOY Entrance Systems representative to learn more about our service offering!